

Link do produktu: <http://www.skladnicamaszyn.pl/lampa-robocza-led-halogen-szperacz-12v-3280lm-do-kabiny-naglak-w-dach-p-697.html>



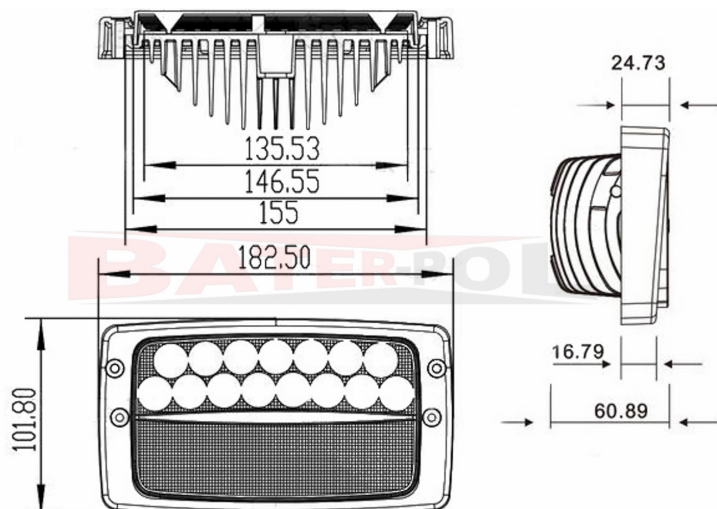
## LAMPA ROBOCZA LED HALOGEN SZPERACZ 12V 3280LM do kabiny NAGLAK w dach

**BATER-POL** tel. 509-937-944 [skladnicamaszyn.pl](http://skladnicamaszyn.pl)

Cena brutto	<b>209,00 zł</b>
Cena netto	<b>169,92 zł</b>
Numer katalogowy	<b>119780</b>

### Opis produktu

#### Cena za 1szt.



**BATER-POL** tel. 509-937-944 [skladnicamaszyn.pl](http://skladnicamaszyn.pl)

#### Opis:

- \*Źródło światła 30 x 2W LEDs (Epistar),
- \*Napięcie 10/30V,
- \*Typ obudowy: ,
- \*Szerokość: 182.5mm,
- \*Wysokość: 102mm,
- \*Głębokość: 61mm,
- \*Z tłumieniem szumów: Tak,
- \*Temperatura rob. °C: -40/+55°C,
- \*Stopień ochrony: IP69K,
- \*Długość Kabla: 1000mm,
- \*Pobór mocy @ 12V: 1.91Natężenie,

---

\*Pobór mocy @ 24V: 0.95Natężenie.

Pasuje do kabin z halogenami w dachu.

## **Ponadto pasuje do :**

### **Deutz-Fahr**

**Agrostar 4.61, Agrostar 4.68, Agrostar 4.71, Agrostar 4.78, Agrostar 6.08, AGROSTAR 6.11, Agrostar 6.21, Agrostar 6.28, Agrostar 6.31, Agrostar 6.38, Agrostar 6.61**

### **Fendt**

**712 Vario, 714 Vario, 716 Vario, 718 Vario, 720 Vario, 722 Vario, 724 Vario, 818 Vario, 820 Vario, 822 Vario, 824 Vario, 826 Vario, 916 Vario, 918 Vario, 920 Vario, 922 Vario, 926 Vario, F 345 GT, F 395 GT, Farmer 200, Farmer 204 S, Farmer 240 S, Farmer 250 S, Farmer 250 SA, Farmer 250 V, Farmer 250 VA, Farmer 260 P, Farmer 260 PA, Farmer 260 S, Farmer 260 SA, Farmer 260 V, Farmer 260 VA, Farmer 270 P, Farmer 270 PA, Farmer 270 V, Farmer 270 VA, Farmer 275 S, Farmer 275 SA, Farmer 275 V, Farmer 275 VA, Farmer 280 P, Farmer 280 PA, Farmer 300, Farmer 303 LS, Farmer 303 LSA, Farmer 304 LS, Farmer 304 LSA, Farmer 304 S, Farmer 305 LS, Farmer 305 LSA, Farmer 306 LS, Farmer 306 LSA, Farmer 307 A, Farmer 307 C, Farmer 307 CA, Farmer 307 LS, Farmer 307 LSA, Farmer 307 LSE, Farmer 308 C, Farmer 308 CA, Farmer 308 LS, Farmer 308 LSA, Farmer 308 LSE, Farmer 309 CA, Farmer 310 LSA, Farmer 310 LSE, Farmer 311 LSA, Farmer 311 LSE, Farmer 312 LSA, Farmer 500, Favorit 509 C, Favorit 515 C, Xylon 520, Xylon 522, Xylon 524**

### **Massey Ferguson**

**4225, 4235, 4245, 4255, 4260, 4265, 4270, 4325, 4335, 4345, 4355, 4365, 4370, 6120, 6130, 6140, 6150, 6160, 6170, 6180, 6190, 6235, 6245, 6255, 6260, 6265, 6270, 6280, 6290, 8110, 8120, 8130, 8140, 8150, 8160, 8170, 8180, 8210, 8220, 8240, 8250, 8260, 8270, 8280**

### **Steyr**

**8080, 9078, 9086, 9090, 9094, 942, 948, 955, 964, 970**

### **Claas**

**0000123610, 00123610, 001 236 10**

### **Fendt**

**G312900113000, G312900113010, G312900113020**

### **HELLA LTD**

**1GB996080011**

### **JCB**

**700/40400, 700/42300**