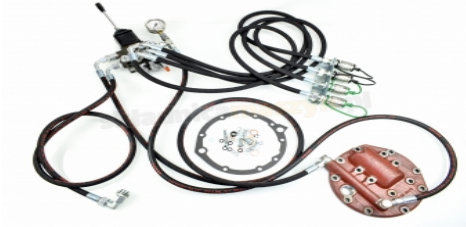


Link do produktu: <http://www.skladnicamaszyn.pl/rozdzielacz-dodatkowy-ursus-c-360-2-sekcyjny-joystick-sekcje-plywajace-manometr-p-1287.html>



Rozdzielacz dodatkowy URSUS C-360 2-sekcyjny Joystick (SEKCJE PŁYWAJĄCE) + MANOMETR

Cena brutto	1 690,00 zł
Cena netto	1 373,98 zł
Numer katalogowy	RZ 360 02 PM joystick

Opis produktu

Zestaw zewnętrznego rozdzielacza do ciągnika URSUS C-360

2-sekcyjny ROZDZIELACZ JOISTICK

Zestaw do rozbudowy hydrauliki w URSUSIE C-360

Przerobiona pokrywa pompy znacznie zwiększająca przepływ i udźwig hydrauliki w TURZE lub innych maszynach.

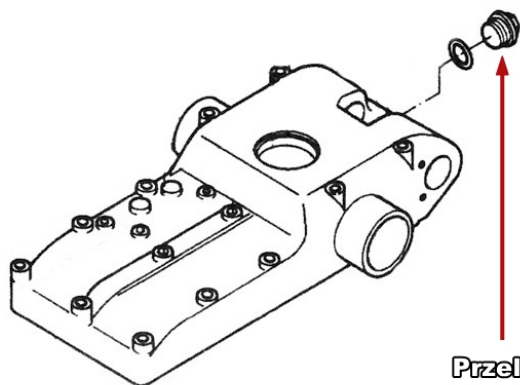
Olej podany bezpośrednio z pompy nie jest dławiony przez fabryczny rozdzielacz. Mimo dostępności na rynku Pomp o zwiększonej wydajności fabryczny rozdzielacz montowany w URSUS C-360 posiada ograniczony przepływ i bardzo dławi przepływ oleju. Po zastosowaniu tej pokrywy znika problem z dławieniem przepływu oleju.

Całość wyprodukowanego oleju przez pompę np. o wydajności 36 lub 39l/min idzie bezpośrednio do rozdzielacza z zestawu i nie jest dławiony przez oryginalny rozdzielacz

Manometr na stałe przymontowany do rozdzielacza pozwala nie tylko na stałe kontrolowanie ciśnienia w układzie hydraulicznym twojego ciągnika ale także na poprawne ustawienie zaworu przelewowego w rozdzielaczu który fabrycznie ustawiony jest na 175BAR

Po przeróbce stary rozdzielacz zostaje na miejscu podnośnik jak i stare wyjścia hydrauliczne działają bez problemu.

Powrót rozdzielacza należy podłączyć do korka z tyłu podnośnika



Przelew
z dodatkowego
rozdzielacza

URSUS C-360

2 SEKCJE PŁYWAJĄCA

powoduje swobodny ruch ramion podnośnika i bezwładne podnoszenie i opuszczanie niezbędne np. w przypadku orki.

Zaletą Elastycznych przewodów nie przenoszą żadnych naprężeń tak jak sztywne.

Zestaw dedykowany do ciągników **Ursus C-360**

Zestaw dostępny od ręki możliwa wysyłka.

Zestaw kpl ze śrubami i wszystkim tym co widoczne na zdjęciach.