

Link do produktu: <http://www.skladnicamaszyn.pl/pokrywa-pompy-podnosnika-c-360-z-wyjsciami-na-rozdzielacz-zewnetrzny-oczka-nastawne-p-1150.html>



Pokrywa pompy podnośnika C-360 z wyjściami na rozdzielacz zewnętrzny. OCZKA NASTAWNE

Cena brutto **399,00 zł**

Cena netto **324,39 zł**

Numer katalogowy **4654641/0 HZ**

Opis produktu

Wersja na oczkach nastawnych. ułatwia podłączenie przewodu.

W niektórych wersjach przeszkadzał zaczepek przy podłączeniu na prosto.

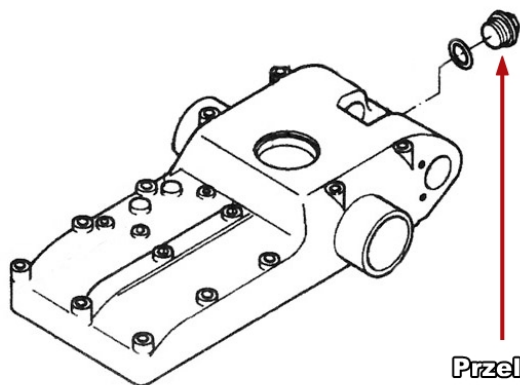
Nowa pokrywa pompy podnośnika z Wyjściami do hydrauliki zewnętrznej znacznie zwiększająca przepływ i udźwig hydrauliki w TURZE lub innych maszynach.

Olej podany bezpośrednio z pompy nie jest dławiony przez fabryczny rozdzielacz. Mimo dostępności na rynku Pomp o zwiększonej wydajności fabryczny rozdzielacz montowany W URSUS C-360 posiada ograniczony przepływ i bardzo dławi przepływ oleju. Po zastosowaniu tej pokrywy znika problem z dławieniem przepływu oleju.

Całość wyprodukowanego oleju przez pompę np. o wydajności 36 lub 39l/min idzie bezpośrednio do rozdzielacza z zestawu i nie jest dławiony przez oryginalny rozdzielacz

Po przeróbce stary rozdzielacz zostaje na miejscu podnośnik jak i stare wyjścia hydrauliczne działają bez problemu.

Powrót rozdzielacza należy podłączyć do korka z tyłu podnośnika



Przelew
z dodatkowego
rozdzielacza

URSUS C-360